

PATENT ABSTRACTS OF JAPAN

(11)Publication number : 2000-163488
(43)Date of publication of application : 16.06.2000

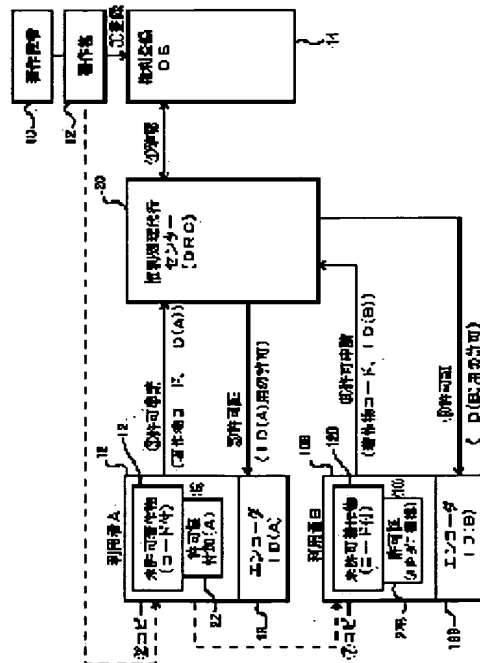
(51)Int.Cl. G06F 17/60
G06F 12/14
G06F 15/00
G09C 5/00
G11B 20/10

(21)Application number : 11-270575 (71)Applicant : SASAKI RYUICHI
(22)Date of filing : 24.09.1999 (72)Inventor : SASAKI RYUICHI
MINENO YUSUKE
WASHIMI KAZUO

(30)Priority
Priority number : 10269551 Priority date : 24.09.1998 Priority country : JP

(54) METHOD AND SYSTEM FOR MONITORING USE OF DIGITAL COPYRIGHTED WORK, DIGITAL COPYRIGHTED WORK RECORDING DEVICE, AND DIGITAL COPYRIGHTED WORK REPRODUCING DEVICE

(57)Abstract:
PROBLEM TO BE SOLVED: To properly and smoothly distribute digital copyrighted work by preventing a digital copyrighted work from illegally being used, e.g. copied without permission, monitoring whether it is used with regular permission, and demanding the payment of the charge for the use of the digital copyrighted work.
SOLUTION: A use permit is issued according to an application for the use of the digital copyrighted work and added to the digital copyrighted work by digital watermarking. Here, an identification code for a use device that a user uses is incorporated in the permit to monitor whether the use of the distributed digital copyrighted work is given proper permission. The issue of the permit can be conditioned by the payment of the use charge.



LEGAL STATUS

[Date of request for examination] 02.04.2001
[Date of sending the examiner's decision of rejection] 12.03.2004
[Kind of final disposal of application other than the examiner's decision of rejection or application converted registration]
[Date of final disposal for application]
[Patent number]
[Date of registration]
[Number of appeal against examiner's decision of rejection] 2004-07336

[Date of requesting appeal against examiner's decision of rejection]

12.04.2004

[Date of extinction of right]

Copyright (C); 1998,2003 Japan Patent Office

(19)日本国特許庁 (J P)

(12) 公開特許公報 (A)

(11)特許出願公開番号

特開2000-163488

(P2000-163488A)

(43)公開日 平成12年6月16日(2000.6.16)

(51)Int.Cl. ⁷	識別記号	F I	テマコード(参考)
G 0 6 F 17/60		G 0 6 F 15/21	3 3 0
	12/14		3 2 0 E
	15/00		3 3 0 Z
G 0 9 C 5/00		G 0 9 C 5/00	
G 1 1 B 20/10		G 1 1 B 20/10	H

審査請求 未請求 請求項の数17 OL (全 12頁)

(21)出願番号 特願平11-270575
 (22)出願日 平成11年9月24日(1999.9.24)
 (31)優先権主張番号 特願平10-269551
 (32)優先日 平成10年9月24日(1998.9.24)
 (33)優先権主張国 日本 (J P)

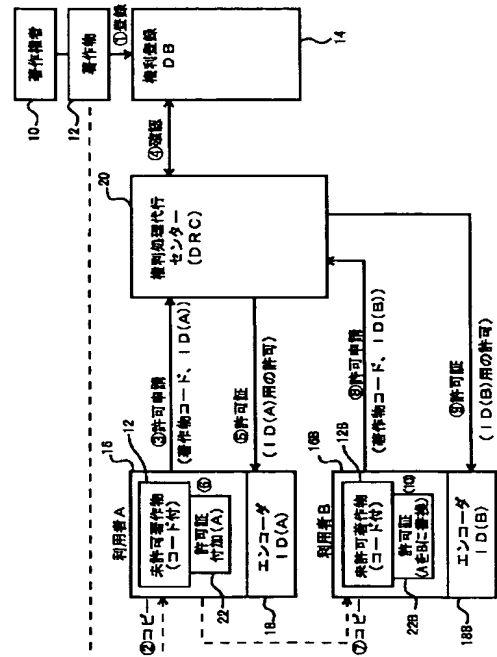
(71)出願人 598130192
 佐々木 隆一
 神奈川県横浜市青葉区新石川1-33
 (72)発明者 佐々木 隆一
 神奈川県横浜市青葉区新石川1-33
 (72)発明者 峯野 祐介
 千葉県千葉市美浜区真砂2-24-5-404
 (72)発明者 鷺見 和男
 東京都目黒区中目黒1-1-45 コンフォ
 ート中目黒C101
 (74)代理人 100082223
 弁理士 山田 文雄 (外1名)

(54)【発明の名称】 デジタル著作物の利用監視方法、利用監視システム、デジタル著作物記録装置およびデジタル著作物再生装置

(57)【要約】

【課題】 デジタル著作物の無許可コピーなどの不正利用を防ぎ、正規の利用許可を受けた利用であるか否かの監視を行えるようにする。またデジタル著作物の利用に対して利用料金の納付を促し、デジタル著作物の適正かつ円滑な流通を可能にする。

【解決手段】 デジタル著作物の利用許諾申請に基づいて利用許可証を発行し、この許可証をデジタル著作物に電子透かしによって付加する。ここに許可証には利用者が用いる利用装置の識別コードを含ませることにより、流通しているデジタル著作物の利用が適正な許可を受けた利用であるか否かを監視する。許可証の発行は利用料金の納付を条件とすることができる。



【特許請求の範囲】

【請求項1】 (a) デジタル著作物を識別コードによって権利登録用データベースに登録しておく；

(b) 権利処理代行センターは、利用者が利用するデジタル著作物の識別コードおよび利用者が用いる利用装置の識別コードを受理することによって利用許諾の申請を受け付けし；

(c) 権利処理代行センターはこの利用許諾の申請に基づいて利用装置が利用するデジタル著作物の識別コードおよび利用装置の識別コードを前記権利登録用データベースと照合し、利用許可する場合にはこの利用装置の識別コードを含む許可証を発行し；

(d) 利用装置はこの許可証をデジタル著作物に電子透かしによって付加してこの許可証付きのデジタル著作物を利用する；

以上の(a)～(d)の工程を有することを特徴とするデジタル著作物の利用監視方法。

【請求項2】 権利処理代行センターは、請求項1の工程(c)で照合した結果デジタル著作物の識別コードに対してこの利用装置に対する利用許可情報が登録されていない場合には、利用装置からの利用料金の納入を確認してから許可証を発行する請求項1のデジタル著作物の利用監視方法。

【請求項3】 権利処理代行センターは、請求項1の工程(c)で照合した結果デジタル著作物の識別コードに対して利用装置に対する利用許可情報が登録されていないこと、かつ利用装置から利用料金の納入がされていないことを条件として警告を送出する請求項2のデジタル著作物の利用監視方法。

【請求項4】 デジタル著作物への許可証の付加は、同一のデジタル著作物に対して順次交付される複数の許可証を遡及して解読可能に順に追記してゆく請求項1～3のいずれかのデジタル著作物の利用監視方法。

【請求項5】 デジタル著作物への許可証の付加は、同一デジタル著作物に対して順次交付される許可証によって順次書き換えられる請求項1～3のいずれかのデジタル著作物の利用監視方法。

【請求項6】 デジタル著作物およびその利用者が用いるデジタル著作物記録再生装置を識別コードによって登録する権利登録データベースと；利用者のデジタル著作物記録再生装置に設けられ、前記デジタル著作物記録再生装置で利用するデジタル著作物の識別コードおよび前記デジタル著作物記録再生装置の識別コードを送出する利用許諾申請フォーム部と、後記権利処理代行センターが出力する許可証交付指令に基づいてデジタル著作物に前記デジタル著作物記録再生装置の識別コードを含む許可証を電子透かしによって付加する許可証付加部と、を有する利用者側エンコーダと；前記利用許諾申請フォーム部が送出的識別コードに基づいて前記デジタル著作物記録再生装置で利用するデジタル著作物および前記デ

ジタル著作物記録再生装置の識別コードを前記権利登録データベースと照合する申請受付サーバーと、利用許諾する場合にはこのデジタル著作物記録再生装置の識別コードを含む許可証を前記許可証付加部に対して交付する許可証発行サーバーとを有する権利処理代行センターと；を備えることを特徴とするデジタル著作物の利用監視システム。

【請求項7】 請求項6において、さらに課金システムを備え、この課金システムは、前記申請受付サーバーがデジタル著作物および利用者が用いるデジタル著作物記録再生装置の識別コードを前記権利登録データベースと照合した結果デジタル著作物の識別コードに対してこのデジタル著作物記録再生装置の識別コードが登録されていない場合には利用料金が支払われたことを条件として前記許可証発行サーバーに対して許可証の交付を指令することを特徴とするデジタル著作物の利用監視システム。

【請求項8】 エンコーダに設けた支払処理部と、権利処理代行センターに設けた課金サーバーと、課金データベースとを備え、

前記申請受付サーバーがデジタル著作物および利用者が用いるデジタル著作物記録再生装置の識別コードを前記権利登録データベースと照合した結果デジタル著作物の識別コードに対してこのデジタル著作物記録再生装置の識別コードが登録されていない場合に前記支払処理部に対して本申請要求指令を出力し、この支払処理部はこの本申請要求指令に基づいて前記課金サーバーに対して本申請を行うと共に前記課金システムを介して利用料金の支払処理を行い、前記課金サーバーは本申請および利用料金の支払処理の完了を条件として許可証発行サーバーに対して許可証交付指令を出力すると共にその処理結果を前記権利登録データベースに記憶させかつ課金情報を前記課金データベースに記憶させる請求項7のデジタル著作物の利用監視システム。

【請求項9】 利用者のデジタル著作物記録再生装置はコンピュータで形成され、複数の利用者のコンピュータと権利処理代行センターとが情報ネットワークによって結合されている請求項6または7、または8のデジタル著作物の利用監視システム。

【請求項10】 情報ネットワークはインターネットである請求項9のデジタル著作物の利用監視システム。

【請求項11】 請求項6～10のいずれかのデジタル著作物の利用監視システムにおいて、権利処理代行センターを複数備え、これらの権利処理代行センターは互いに情報ネットワークで接続されているデジタル著作物の利用監視システム。

【請求項12】 権利処理センターは地域ごとに1つつ配置されている請求項11のデジタル著作物の利用監視システム。

【請求項13】 複数の権利処理代行センターは、1つ

の統括権利処理代行センターと、地域ごとに配置された複数の地域権利処理代行センターと、各地域権利処理代行センターにそれぞれ管理される末端権利処理代行センターとに階層分けされている請求項11のデジタル著作物の利用監視システム。

【請求項14】 地域権利処理代行センターは国ごとに配置されている請求項13のデジタル著作物の利用監視システム。

【請求項15】 各地域権利処理代行センターはそれぞれ課金システムを備え、地域間の課金処理は各地域内の地域権利処理代行センターで行う一方、異なる地域内のデジタル著作物の配信および課金処理は統括権利処理代行センターで行うようにした請求項13または14のデジタル著作物の利用監視システム。

【請求項16】 請求項6～15のいずれかのデジタル著作物の利用監視システムに用いるデジタル著作物記録装置であって、利用許諾申請フォーム部および許可証付加部を有する利用者側エンコーダと、電子透かしによる許可証を付したデジタル著作物を分離可能な記憶媒体に記録する記録部とを備えることを特徴とするデジタル著作物記録装置。

【請求項17】 請求項16のデジタル著作物記録装置と共に用いるデジタル著作物再生装置であって、記憶媒体に記録された内容を読み取る再生部と、前記デジタル著作物記録装置の識別コードを予め記憶しておき、前記再生部で読取ったデジタル著作物に付された許可証が前記デジタル著作物記録装置の識別コードと不一致の場合に前記再生部で読取ったデジタル著作物の出力を禁止するプロテクタとを備えることを特徴とするデジタル著作物再生装置。

【発明の詳細な説明】

【0001】

【発明の属する技術分野】この発明は、デジタル化された画像や音楽などのデジタル著作物が複製などにより利用される場合に、その不適切な利用を防ぎ適正かつ円滑な流通を可能にするためのデジタル著作物の利用監視方法と、利用監視システムと、デジタル著作物記録装置およびデジタル著作物再生装置に関するものである。

【0002】

【従来の技術】近年デジタル信号処理技術およびコンピュータ技術の進展に伴って、種々の著作物が低コストで簡便にデジタル化され、広く利用されるようになってきた。例えば一般のコンピュータユーザー（利用者）や小規模な法人などの不特性多数のユーザー（利用者）が、自らオリジナル・デジタル作品を制作できるようになった。また個人や団体等が所有する膨大な市販レコードなど音楽ソフト、映画などの映像ソフト、美術・工芸品や建築物などの画像ソフト、図書などの出版ソフトなどがデジタル化されて利用されるようになった。

【0003】このようなデジタル化された著作物（デジ

タル著作物、デジタル・コンテンツなどという）は、パーソナルコンピュータ（PCあるいは単にコンピュータなどという）やデジタル機器を用いて容易に利用することができる。特にインターネットなどの情報ネットワークを利用することにより、これらのデジタル著作物は個人的あるいは非営利的利用者にも極めて容易に配信することが可能になる。さらに利用者はこのデジタル著作物を極めて容易に複製（コピー）しまた改変して利用することも可能になる。

10 【0004】一方従来の著作権法では著作物の複製によりソフト品質が低下する（例えば画像であれば複製により画質が悪くなる）という前提の下に著作権者や制作者、流通事業者などを保護するものであった。すなわち権利者（著作者または著作権の譲受者）が複製権を行使して制作者に複製させ販売させるものであり、レコードやビデオ、出版などの産業や流通システムを育成し発展させ、この流通システムを介してこれらのレコード、ビデオ、出版物自身が最終ユーザーまで流通させるものであった。

20 【0005】またデジタル著作物の流通業界においても、従来は著作権の権利者が、CD-ROMやDVD（Digital Video Disc、デジタル・ビデオ・ディスク、またはDigital Versatile Disc）などによりデジタル・パッケージメディア（複製）化する権利やネットワーク上での複製を認める権利を、配信する事業者のサーバーに与えている。このためデジタル著作物の利用者（ユーザー）はデジタルコンテンツのマスターを蓄積しているサーバーにアクセスして電子的なデジタル複製物を入力していた。

30 【0006】

【従来の技術の問題点】しかし近年では、一般の個人ユーザーや小規模な法人・団体などが市販のパソコン（PC）やエンコーダなどの製作ツールソフトを容易に購入することが可能になった。このため従来はソフト産業の専門企業が技術や資金をかけて行っていたコンテンツ製作（デジタル化、複製化）を、個人ユーザーや小規模法人・団体で行うことが可能になった。

【0007】このように個人がデジタル技術を保持し自らの利便のために利用することは従来の著作権法では侵害とならず、不法行為として法的処置をとることは不可能である。またデジタル技術の今後の発展を考えると、このような行為を全て禁止するのは適切でない。

【0008】このためデジタルメディア時代の権利者保護のためには新たな権利保護システムを創設することが必要になる。そこで出願人は次のような新たなシステム（ここではデジタル・トランスファー・ライセンスという）を提案する。すなわちこの新しいシステムは、①デジタル著作物をユーザーが利用することをユーザーが用いる利用装置（利用端末、記録再生装置など）ごとに別々に認証して利用許可証をユーザーの利用装置ごとに交付

し、㉔利用許可証の交付を受けたユーザーの利用装置からその使用料（利用料金）を直接徴収し、㉕徴収した使用料を権利者に分配する、ことを可能にする。

【0009】

【発明の目的】この発明はこのような事情に鑑みなされたものであり、前記の新しいシステムにおいてユーザーが利用しているデジタル著作物が利用許可証の交付を受けたものであるか否かの監視を行えるようにして、デジタル著作物の適正かつ円滑な流通を可能にするデジタル著作物の利用監視方法を提供することを第1の目的とする。

【0010】またこの方法を実施するために直接使用する利用監視システムを提供することを第2の目的とする。さらにこの利用監視システムを構成するデジタル著作物記録装置とデジタル著作物再生装置を提供することをそれぞれ第3および第4の目的とする。

【0011】

【発明の構成】この発明によれば前記第1の目的は、

(a) デジタル著作物を識別コードによって権利登録用データベースに登録しておく；(b) 権利処理代行センターは、利用者が利用するデジタル著作物の識別コードおよび利用者が用いる利用装置の識別コードを受受することによって利用許諾の申請を受け付けし；(c) 権利処理代行センターはこの利用許諾の申請に基づいて利用装置が利用するデジタル著作物の識別コードおよび利用装置の識別コードを前記権利登録用データベースと照合し、利用許可する場合にはこの利用装置の識別コードを含む許可証を発行し；(d) 利用装置はこの許可証をデジタル著作物に電子透かしによって付加してこの許可証付きのデジタル著作物を利用する；以上の(a)～(d)の工程を有する

ことを特徴とするデジタル著作物の利用監視方法、により達成される。

【0012】この場合権利処理代行センターは、デジタル著作物に対して利用装置の識別コードが登録されていない時には利用装置から料金納付されるのを確認してから許可証を交付する。またこの料金納付がなされない時はこのユーザーに対して警告を送出するのがよい。デジタル著作物に許可証を付加する方法としては、利用装置が変わる度に発行される許可証をそれぞれ判読可能に追記あるいは並記することができるが、著作物の品質（画質や音質）を劣化させないためには古い許可証を新しい許可証で書き換える方法がよい。

【0013】本発明の第2の目的は、デジタル著作物およびその利用者が用いるデジタル著作物記録再生装置を識別コードによって登録する権利登録データベースと；利用者のデジタル著作物記録再生装置に設けられ、前記デジタル著作物記録再生装置で利用するデジタル著作物の識別コードおよび前記デジタル著作物記録再生装置の識別コードを送出する利用許諾申請フォーム部と、後記権利処理代行センターが出力する許可証交付指令に基づ

いてデジタル著作物に前記デジタル著作物記録再生装置の識別コードを含む許可証を電子透かしによって付加する許可証付加部と、を有する利用者側エンコーダと；前記利用許諾申請フォーム部が送出する識別コードに基づいて前記デジタル著作物記録再生装置で利用するデジタル著作物および前記デジタル著作物記録再生装置の識別コードを前記権利登録データベースと照合する申請受付サーバーと、利用許諾する場合にはこのデジタル著作物記録再生装置の識別コードを含む許可証を前記許可証付加部に対して交付する許可証発行サーバーとを有する権利処理代行センターと；を備えることを特徴とするデジタル著作物の利用監視システム、により達成される。

【0014】この利用監視システムにおいて課金システムを設け、新たな許可証の交付に対しては利用料金の納付を条件とするのがよい。この場合にはエンコーダに支払処理部を設け、権利処理代行センターには課金サーバーを設け、さらに課金データベースを設ける。そして申請受付サーバーは、申請のあったデジタル著作物に対して利用者の識別コードが登録されていない場合には支払処理部に対して本申請要求し、支払処理部は課金サーバーに対して本申請を出すと共に課金システムに対して利用料金を支払う。すると課金サーバーは交付指令を許可証発行サーバーに送り、この許可証発行サーバーが利用者へ送る許可証交付指令に基づいて許可証付加部はデジタル著作物に許可証を付加する。この場合に処理結果は課金データベースや権利登録データベースに記憶させておく。

【0015】利用者のデジタル著作物記録再生装置はコンピュータ（パソコン、PC）で形成し、このコンピュータはインターネット、WWWなどの情報ネットワーク（コンピュータネットワーク）によって権利処理代行センターに接続しておくことができる。このように情報ネットワークで多数の利用者と権利処理代行センターとを接続した場合には、権利処理代行センターは許可証の付されていないデジタル著作物の利用や利用者と異なる識別コードが付されたデジタル著作物の利用を情報ネットワークを通して監視することができる。

【0016】例えば公知のサーチエンジンソフト等を用いて利用者のホームページで用いているデジタル著作物の出所を調べ適正な許可証の有無を監視することができる。そして不適切なデジタル著作物の利用に対してはこの情報ネットワークを通して利用者へ警告を送ることができる。

【0017】複数の権利処理代行センターを互いにインターネットなどの情報ネットワークで接続しておいてもよい。この場合には権利処理代行センター間でデジタル著作物を流通させることができ、販路を一層広げることが可能になる。例えば国などの一定地域ごとにこれを設けることにより、異なる国の間で国境の壁を越えてデジタル著作物を自由に流通させることができる。この場合

地域内の課金処理は原則としてその地域内で処理可能にする。

【0018】複数の権利代行センターは階層分けしておくのがよい。例えば最上層の1つの統括権利処理代行センターと、中層の複数の地域権利処理代行センターと、最下層の末端権利処理代行センターとに分けるものである。この場合地域権利処理代行センターを国ごと1つつ設け、各国内の課金処理はそれぞれの権利処理代行センターで行い、異なる国の間でのデジタル著作物の配信や課金処理は統括権利処理代行センターを介して行うようにすれば、デジタル著作物の円滑な流通と秩序維持が図り易くなり、また異なる通貨間の課金処理が容易になる。

【0019】本発明の第3の目的は、前記したデジタル著作物の利用監視システムに用いるデジタル著作物記録装置であって、利用許諾申請フォーム部および許可証付加部を有する利用者側エンコーダと、電子透かしによる許可証を付したデジタル著作物を分離可能な記憶媒体に記録する記録部とを備えることを特徴とするデジタル著作物記録装置、により達成される。

【0020】本発明の第4の目的は、前記のデジタル著作物記録装置と共に用いるデジタル著作物再生装置であって、記憶媒体に記録された内容を読取る再生部と、前記デジタル著作物記録装置の識別コードを予め記憶しておき、前記再生部で読取ったデジタル著作物に付された許可証が前記デジタル著作物記録装置の識別コードと不一致の場合に前記再生部で読取ったデジタル著作物の出力を禁止するプロテクタとを備えることを特徴とするデジタル著作物再生装置、により達成される。

【0021】

【実施態様】図1は本発明の基本構成となる実施態様を示す図、図2は同じく課金システムを付加した実施態様を示す図、図3は情報ネットワークによる不正利用警告システムを付加した実施態様を示す図、図4はデジタル著作物記録装置および再生装置を別体とした他の実施態様を示す図である。

【0022】図1において符号10はデジタル著作物12の著作権者（創作者あるいは創作者から権利の譲渡を受けた者を含む）であり、著作権者10は権利登録データベース（DB）14にこのデジタル著作物12を登録する（図1、2のステップ①）。

【0023】全てのデジタル著作物12にはそれぞれ識別コードが付され、デジタル著作物12とその識別コードとは常に一体となって伝送される。このデジタル著作物12を権利登録データベース12に登録する時には、その識別コードと共に著作権者10の識別コード（ID）とが登録される。

【0024】このデジタル著作物12の利用を希望する者すなわち利用者A（ユーザー、クライアント）は、コンピュータからなるデジタル著作物記録再生装置16を

持ち、デジタル著作物12をインターネットなどの情報ネットワークやCD-ROM、DVDなどの記憶媒体などを介して自分の装置16に複写（コピー）する（ステップ②）。

【0025】利用者Aの記録再生装置16はソフトウェアで構成されたエンコーダ18を内蔵する。記録再生装置16はインターネットなどの情報ネットワークを介して権利処理代行センター（Digital Rights Center, DRC）20に接続されている。エンコーダ18のソフトウェアはDRC20から情報ネットワークを介して供給され得る。このソフトウェアは別途用意したCD-ROMなどの記録媒体に記録して利用者Aに供給してもよい。

【0026】デジタル著作物12の利用を希望する利用者Aはエンコーダ18を用いてDRC20に利用許可の申請を行う（ステップ③）。この申請は利用するデジタル著作物12の識別コードと利用者Aの識別コードID（A）とをDRC20に送ることによってなされる。DRC20はこの許可申請を受けると、権利登録データベース14のデータと照合し、このデジタル著作物に対してこの利用者Aが登録されているか否か、すなわち利用者Aがすでに利用許可を受けているか否かを確認する（ステップ④）。

【0027】すでに利用許可を受けていれば、DRC20は利用者Aに対して許可証の交付を指令する（ステップ⑤）。この許可証交付の指令は、利用者Aに限定して出されるものであり、許可証22には利用者Aの識別コードID（A）が含まれている。エンコーダ18はこの許可証交付指令を受けて、デジタル著作物12に許可証22を電子透かし（digital watermark）によって付加する（ステップ⑥）。従ってその後利用者Aが利用するデジタル著作物12は常にこの許可証22を付した状態で利用される。

【0028】ここに用いる電子透かしについては種々の方法が公知である。例えば音声データに対してはフーリエ変換を用いる方法やウェーブレット変換を用いる方法などが提案されている。また静止画像に対してはウェーブレット変換やJPEG（Joint Photographic Experts Group）画像圧縮方式を用いる方法が、動画像に対してはMPEG（Motion Picture Image Coding Experts Group）圧縮方式を用いる方法などが提案されている。これらの方法については詳細に説明することは繁雑になるから、ここではその説明は省き、文献名だけを挙げておく。(1)松井甲子雄「画像深層暗号」森北出版、1993、(2)石塚裕一、酒井康行、桜井幸一「周波数変換に基づいた電子透かし技術の品質評価に関して」電子情報通信学会、信学技報、1997-07、(3)岩村恵市、桜井幸一、今井秀樹「ブラインド電子透かしの提案」電子情報通信学会、信学技報、1997-09。

【0029】他の利用者Bは利用者Aと同様に記録再生装置16Bを持ち、ここには利用者Bの識別コードID

(B)を含むエンコーダ18Bが内蔵される。利用者Bが利用者Aからデジタル著作物12をコピー(複写)すると、デジタル著作物12Bとして記録再生装置16Bに取込まれる(ステップ⑦)。エンコーダID(B)18Bは、このデジタル著作物12Bの識別コードと利用者Bの識別コードID(B)とをDRC20に送り許可申請を行う(ステップ⑧)。DRC20ではこのデジタル著作物12Bに対して利用者Bが利用許可されているか否かを権利登録データベース14のデータと照合し確認する(ステップ⑨)。その結果利用許可が登録されれば、DRC20は利用者Bに対して許可証22Bの交付指令を送る(ステップ⑩)。

【0030】エンコーダ18Bはこの交付指令を受けて利用者Bに対する許可証22Bをデジタル著作物12Bに電子透かしによって付加する(ステップ(10))。なおこの時デジタル著作物12Bには利用者Aの許可証22が電子透かしによりすでにステップ⑥で付加されているから、このステップ(10)で許可証22Bを付加する時には許可証22を許可証22Bに書き換えることができる。

【0031】このように書き換える場合に元のデジタル著作物12に対する情報の劣化の程度を一定に保つことができれば、コピーを繰り返すことによる画質や音質の劣化を招くおそれがなく、好ましい。また許可証22Bは古い許可証22を消すことなく順に重ねて記録することもでき、この場合には許可証22B、22を逆に遡及して順に読出すことによりコピーの履歴を知ることができ、デジタル著作物12の利用状況を把握するために便利である。

【0032】この実施態様において、エンコーダ18は利用者がそのソフトウェアを自分の記録再生装置16にインストールするものとしたが、エンコーダ18は記録再生装置16の市販前に予めインストールしておいたり不揮発性メモリによって予め内蔵させておくことができる。特に市販される全ての記録再生装置16にこのエンコーダ18を予め設置しておき利用者がこのエンコーダ18を取外せないようにしておくことができる。この場合には後記する不正使用監視システム(図3)による監視機能を向上させることができる。

【0033】

【他の実施態様】次に前記図1の基本構成に課金システムを付加した構成例を図2に基づいて説明する。この実施態様では利用者Aの記録再生装置16に用いるエンコーダ18は申請フォーム部100と、支払処理部102と、許可証付加部104とを持つ。なお申請フォーム部100と許可証付加部104は前記図1で説明した実施態様におけるエンコーダ18が備えるものと同じである。

【0034】またこの図2の実施態様ではDRC20に申請受付サーバ106と、課金サーバ108と、許可証

発行サーバ110とを持つ。なお申請受付サーバ106と許可証発行サーバ110は、前記図1の実施態様におけるDRC20が備えるものと同じである。さらにこの図2の実施態様では、権利登録データベース14と共に権利情報管理データベース112を形成する課金データベース114を持つ。この課金データベース114には利用者毎の課金情報、例えば利用したデジタル著作物12に対する支払金額、支払期日、支払方法等の情報が記録される。

【0035】116は課金システムである。この課金システム116は電子マネー決済、キャッシュカード決済、ISP(Internet Service Provider)決済[ISPの接続ID(識別コード)を利用して、ISPが代金回収を行う方法]のほか種々の公知の決済方法や将来使用可能となる方式が採用可能である。

【0036】この実施態様では著作者10がデジタル著作物12を権利登録DB14に登録し(図2のステップ①)、利用者Aがこのデジタル著作物12をコピーすると(図2のステップ②)、エンコーダ18の申請フォーム部100はDRC20の申請受付サーバ106に利用許可申請を出す(ステップ③)。この申請受付サーバ106は権利登録DB14を参照して、この利用者Aがこのデジタル著作物12に対する利用許諾が登録済みか否か確認する(ステップ④)。ここまでの動作は前記図1の実施態様と全く同じである。

【0037】図2の実施態様では、このステップ④において利用許諾が未登録(許諾されていない)の場合には、申請受付サーバ106は利用者Aに利用料金を支払わせて適正な許可証を付加させるため、次のような処理を行う。すなわちエンコーダ18の支払処理部102に対して適正な許可証の発行を求めめるための本申請を行うように要求する(ステップ⑤)。支払処理部102は利用者Aの指示に基づいて、課金サーバ108に対し利用者Aの識別コードID(A)を付けて本申請を行う(ステップ⑥)。この時利用者Aは課金システム116を用いて利用料金を支払う。

【0038】課金サーバ108は利用者Aからの本申請と料金納付とを条件として許可証交付指令を許可証発行サーバ110に送る(ステップ⑦)。この時利用者Aに対して許可証が発行されたことが利用情報として権利登録DB14に追記される。また利用料金の納付情報が課金データベース114に記録される。

【0039】許可証発行サーバ110は交付指令に基づいてエンコーダ18の許可証付加部104に同様な交付指令を送出する(ステップ⑧)。許可証付加部104は、この交付指令に基づき利用者Aの識別コードを含む許可証22を電子透かしによって著作物12に付加する(ステップ⑨)。この結果著作物12は許可証22が付加された適正なものとなり、利用者Aが自分で適正に利用することが可能になる。一方権利情報管理データベー

ス112は、利用者Aから納付された利用料金を管理し、適時にその分配金を著作権者10に分配する(ステップ(10))。

【0040】

【他の実施態様】図3は不正利用を監視するシステムを付加した他の実施態様を示す図である。この実施態様では複数の利用者A、B、C、…、と権利処理代行センター(DRC)20と、監視センター120とがインターネットなどの情報ネットワーク122によって接続されている。ここに利用者A、Bは適正な許可証を付したデジタル著作物の利用者であり、利用者Cは適正な許可証が無い著作物を不正に利用する利用者であるものとす

る。
【0041】監視センター120は不正利用者に対して警告を送出すると共に、不正利用者に関する情報を不正利用情報データベース124に記録させるものである。この監視センター120が不正利用者を発見する第1の方法は、DRC20が利用許可申請を受けたにもかかわらず利用者が利用料金を納付しないことを監視センター120に通知した場合である(図3のステップ(a))。

【0042】第2の方法は監視センター120が情報ネットワーク122を通して不正利用者を探査する場合である。例えば監視センター120は利用者A、B、C、…、のホームページを適時に開き、そのホームページで用いているデジタル著作物に電子透かしによって付された許可証を解読する。そして解読した許可証がその著作物の利用者A、B、…、に対するものか否かを判定する。不適正な許可証付きのものあるいは許可証の付していないものを利用している利用者Cは不正利用者であると判定して、情報ネットワーク122を介してあるいは他の適宜の手段によって警告を発する(ステップ(b))。

【0043】

【他の実施態様】図4は他の実施態様を示し、ここではデジタル著作物記録装置と再生装置とを別々に分けたものである。130は記録装置であり、コンピュータやCD(Compact Disc)レコーダやDVDレコーダなどのデジタル著作物のデータをデジタル情報として記録可能なものである。

【0044】この記録装置130にはエンコーダ132が予め組込まれている。このエンコーダ132は記録装置130の利用者Aの識別コードID(A)を含む。利用者Aによる許可申請に対して(ステップ③)、DRC20が許可証発行指令を出力した場合には(ステップ⑤)、エンコーダ132はデジタル著作物に電子透かしによって利用者Aに対する許可証(A)を付加する(ステップ⑥)。

【0045】記録装置130から記録媒体例えばコンパクトディスク(CD)を取り出して再生装置(CDプレー

ヤー)134にセットする(ステップ⑦)。この再生装置134には利用者Aに対するプロテクタ(A)136が予め組込まれている。このプロテクタ(A)136は、許可証を解読した結果この許可証が利用者Aに対して発行された適正なものであるか否かを判定する。許可証が利用者Aに対するものであればプロテクタ(A)136は著作物の再生を許可し、音楽著作物であれば利用者Aがその音楽を聞くことが可能になる。

【0046】138は異なる利用者Bの再生装置であり、ここには利用者Bに対するプロテクタ(B)140が予め組込まれている。このためこの再生装置138に利用者Aの許可証が付されたCDをセットした場合には、プロテクタ(B)140の識別コードID(B)がCDの許可証の識別コードID(A)と不一致となる。この時にはプロテクタ(B)140は再生装置138による再生を禁止する。この実施態様によれば不正にコピーされたデジタル著作物は適正な再生装置以外では再生できないことになり、不正なコピーを確実に防止することができる。

【0047】

【他の実施態様】図5は他の実施態様の概念図、図6は情報の流れを示す図である。この実施態様は複数の前記権利代行センター(DRC)を階層分けし、互いに情報ネットワークによって接続したものである。すなわちDRCは、利用者(ユーザー)にデジタル著作物を提供する末端権利処理代行センター(Business DRC、B-DRCという)と、複数のB-DRCを統括する上位の地域権利処理代行センター(Country DRC、C-DRCという)と、複数のC-DRCを統括する最上位の統括権利処理代行センター(World Wide DRC、WW-DRC、wwDRCという)との3つの階層に分けられ、これらがインターネットなどで接続されている。

【0048】B-DRCはデジタル著作物の販売店に相当する配信管理サーバーであり、大型店と小型店との2種があり得る。大型店は独自の課金システムを持ち、小型店はこの大型店またはC-DRCの管理の下に運用され衛星ショップである。このB-DRCは前記図1、2で説明したDRC20の機能を持ち利用者(ユーザー)との間では次の処理を行う。すなわちデジタル著作物(コンテンツ)の販売登録、配信管理、許可証管理、課金決済情報管理などである。図1、2における権利登録データベース14や課金データベース114は各B-DRCに別々に持たせてもよいが、上層のC-DRCのものを利用してよい。このB-DRCは、この利用者との間で行った情報の送受信に関する情報を上層のC-DRCに送る。

【0049】C-DRCは一定の区域例えば国ごとに1つつつ設けられ、各国内の全てのB-DRCを統括管理する。このC-DRCは権利登録データベース14(図1、2)あるいは権利情報管理データベース112(図

2)と、課金システム(116、図2)を持ち、各国内におけるデジタル著作物(コンテンツ)の登録をはじめとして図1、2に示した全ての処理および管理を行うものである。すなわち各国内では1つのC-DRCが全てのデジタル著作物の管理を行いまた課金管理、DRCの手数料の管理などを行う。このC-DRCは最上層のwwDRCに対してこれらの管理情報を送る。

【0050】wwDRCは複数のC-DRCに接続され、例えば世界各国ごとに1つずつ配置したC-DRCを統括して管理する。この場合wwDRCは世界に1つだけ設定される。このwwDRCを配置する国は、デジタル著作物の管理に都合がよい国、例えば著作権などの法律上の見地からデジタル著作物の著作者(著作権所有者、クリエイターなど)の保護が最も厚い国や、多くの国との間で行う課金処理が最も円滑に行える国が適する。なおC-DRCはこのwwDRCを配置した国にも1つ配置するのがよいが、C-DRCが無い国に配置してもよい。

【0051】wwDRCは基本的に次の3つの機能を持つ。すなわちC-DRC管理機能と権利登録交換機能と、国際決済処理機能である。C-DRC管理機能は、各国ごとに設けたC-DRCに対してシステムサポートを行うと共に、C-DRCのデータ管理すなわち権利処理情報管理を行う機能である。例えば異なるC-DRC間で行うデジタル著作物の配信を管理する。なおデジタル著作物(コンテンツ)の登録を受け付けていずれかのC-DRCに登録する機能をこのwwDRCに持たせてもよい。

【0052】権利登録交換機能は、各国のC-DRCに登録(国内登録)されたデジタル著作物に関する権利(著作権、複製権などの著作権に付随する権利を含む)を権利者が希望する国のC-DRCに移転する機能である。この移転により、デジタル著作物に関する権利は移転先の国の法律で保護することが可能になる。またこの権利登録交換機能によって、異なる国のC-DRC間でデジタル著作物に関する権利の設定が可能になる。

【0053】国際決済処理機能は、国際間でのデジタル著作物の移送や、権利の設定・移転に伴う課金、ライセンス料、手数料などの料金に関する情報を管理して、国際間で決済する機能である。

【0054】このようにwwDRCを中心として各国ごとにC-DRCを設け、各国内ではB-DRCがデジタル著作物を利用者に販売(供給)するように構成することにより、wwDRCを国際間でのデジタル著作物の取引所として位置づけることが可能になる。すなわちwwDRCを介して世界中のC-DRC、B-DRCにデジタル著作物(コンテンツ、すなわち商品)を卸すことができる。またwwDRCで管理された共通のインターフェースを用いてデジタル著作物を世界中に流通させることが可能になり、管理が単純になる。さらに著作者(ク

リエータ)は情報ネットワーク(インターネット)を介して世界規模の販路を獲得でき、デジタル著作物を世界市場に普及させることが容易になる。

【0055】次に図6に基づいてデジタル著作物(コンテンツ)が登録されてから利用者(ユーザー)に移転するまでの処理内容を説明する。まず著作者(クリエイター)は自分のコンピュータ端末(クリエイター端末)から著作者登録(パブリッシャ登録)を行う。すなわち著作者(クリエイター)はC-DRCに対して著作者名(パブリッシャ名)と、識別コードであるID(パブリッシャID)を登録する(図6のステップ①。)

【0056】著作者は自分の端末(クリエイター端末)からコンテンツ登録用ファイルをブラウザ(ビューア)を用いて開き、著作物(コンテンツ)の仮登録を行う(図6のステップ②)。例えば音楽著作物の場合には、作品名、作品内容(形式)、演奏者、演奏時間、著作権情報、視聴範囲、価格(例えばUSドル表示)などを入力する。C-DRCはこの仮登録を受けけると、この著作物(コンテンツ)に対する識別コードすなわちコンテンツIDを発行する(図6のステップ③)。このコンテンツIDは例えばHTML(Hyper Text Markup Language)とする。

【0057】著作者はクリエイター端末でのコンテンツIDを受けて、自分のデジタル著作物をC-DRCに本登録する(図6のステップ④)。この本登録の際には、デジタル著作物に電子透かし(digital watermark)によって種々の情報、例えば著作物の識別マーク(パブリッシャ名、パブリッシャID等)が付される。またステップ②で入力した作品名などの入力情報が適宜の方法によって付される。なおデジタル著作物を暗号化して配信することも可能であり、この場合には暗号化するための情報、すなわちエンコード情報や暗号化情報がデータの先頭や最後にヘッダあるいはトレーラなどの制御情報として付される。このように図6のステップ①～④に示した登録手順は、図1、2におけるステップ①の登録手順に相当する。

【0058】C-DRCではデジタル著作物の登録(図6のステップ①～④)を受けると、このデジタル著作物をカプセル化し(暗号化し)、送信マスター情報として権利登録データベース14(図1、2)に登録し、利用者(ユーザー)への配信(distribution)を開始する(図6のステップ⑤)。なおこの発明ではカプセル化(暗号化)せずに配信するようにしてもよく、このようなものを包含する。またC-DRCはこの送信マスター情報をwwDRCにも送りここに登録する(図6のステップ⑥)。

【0059】B-DRCではC-DRCから配信されるデジタルコンテンツ(著作物)を販売する(図6のステップ⑦)。すなわち利用者(ユーザー)はB-DRCから供給される著作物(この時点では未許可著作物であ

る)を視聴し、購入を希望する場合には前記図1, 2に示した手順に従って許可証の交付を受ければよい(図6のステップ③)。なおデジタル著作物がカプセル化(暗号化)されている場合には、利用者は図6のステップ②で入力された試聴範囲(試聴時間、試聴回数など)に従って試聴を行い、購入を希望する場合には利用者が出す許可申請に基づいてC-DRCが料金納付などの所定条件下でカプセルを解凍するためのキー(復号鍵)を利用者に発行する。

【0060】

【発明の効果】請求項1の発明は以上のように、権利処理代行センター(DRC)が利用許可証の交付申請を受けて許可証を発行し、この利用者が用いる利用装置の識別コードIDを含む許可証を電子透かしによってデジタル著作物に付加するものであるから、利用されたデジタル著作物の許可証の有無を調べたり許可証を解読することによって適正な利用か否かを監視することができる。このような監視可能な体制を整えることによりデジタル著作物のコピーや改変などの不適切な利用を予防し抑制することができる。

【0061】この場合に利用料金の納付を確認する課金システムを組み合わせることができる(請求項2)。例えば許可証の解読の結果権利処理代行センター(DRC)が、デジタル著作物の利用装置に対する許可情報が登録されていないと判定した時には、利用者に利用料金の支払いを求め、納付を確認してから許可証を交付すればよい。また支払い要求に対して利用者が納付しない時には利用者に対して警告を送るのがよい(請求項3)。

【0062】新しく発行される許可証は古い許可証の内容も判読できるように追記(並記を含む)することができ、この場合にはデジタル著作物の利用履歴を遡及して調べることが可能になり便利である(請求項4)。しかしこの場合には新しい許可証の追加の度に著作物の品質(画質や音質など)の劣化が進むことになる。この品質劣化を防ぐためには、古い許可証を消して新しい許可証に書き換える方式を採用するのがよい(請求項5)。

【0063】請求項6の発明によれば、本発明の第2の目的が達成される。すなわち利用者のデジタル著作物記録再生装置にエンコーダを設け、このエンコーダが出力する著作物識別コードと利用者が用いるデジタル著作物記録再生装置の識別コードとを用いて権利処理代行センターが利用許諾済みか否かを調べ、新たに利用許可を行う場合に許可証を発行するようにしたものである。

【0064】この場合に課金システムを組合せて、利用料金の納付を条件として新しい利用者のデジタル著作物記録再生装置に対して許可証を発行するように構成することができる(請求項7)。請求項8の発明によればこの課金システムを組合せた具体的な利用監視システムが得られる。

【0065】利用者のデジタル著作物記録再生装置はコ

ンピュータ(パーソナルコンピュータ、PCなど)で構成することができ、この場合には複数の利用者のコンピュータを権利処理代行センター(DRC)とを情報ネットワーク(コンピュータネットワーク)で接続することができる(請求項9)。情報ネットワークはインターネットとすることができる(請求項10)。

【0066】権利処理代行センターは複数設け、これらを情報ネットワークで接続することができる(請求項11)。この場合には異なる権利処理代行センター間でのデジタル著作物の移転が容易になり、デジタル著作物の市場が拡大し、その流通を一層促進させることができる。複数の権利処理代行センターは異なる地域ごとに1つつ設けるのがよい(請求項12)。地域ごとの管理がし易くなるからである。

【0067】また複数の権利処理代行センターは、階層分けしそれぞれの階層の機能を分けるのが、システム全体の円滑な管理のために適切である。例えば1つの統括権利処理代行センターと、複数の地域権利処理代行センターと、末端権利処理代行センターとに階層分けするものである(請求項13)。この場合地域権利処理代行センターは国ごとに1つつ設けるのがよい(請求項14)。そして地域権利処理代行センター間でのデジタル著作物の配信や課金処理は、必ず統括権利処理代行センターを通して行うようにすれば、管理が一元化され、円滑な流通と秩序維持が図り易くなる。また地域権利処理代行センターは国ごとに1つつ設けておけば、国ごとの著作物の管理と課金処理がし易くなる(請求項15)。

【0068】請求項16の発明によれば、CD-ROMなどの分離して移動可能な記録媒体に許可証付きの著作物を記録する記録装置が得られる。請求項17の発明によれば、特定の利用者に対して発行された許可証を付加したデジタル著作物を、この特定の利用者以外の利用者の再生装置では再生できないようにしたものであるから、不正な利用を確実に防止することができる。

【図面の簡単な説明】

【図1】本発明の基本構成を説明する図

【図2】課金システムを組合せた実施態様を示す図

【図3】不正利用監視システムを組合せた実施態様を示す図

【図4】不正利用を規制する他の実施態様を示す図

【図5】他の実施態様の概念図

【図6】情報の流れを示す図

【符号の説明】

10 著作権者(権利者)

12 デジタル著作物

14 権利登録管理システム

16、16B 利用者のデジタル著作物記録再生装置

18、18B、132 エンコーダ

20 権利処理代行センター(DRC)

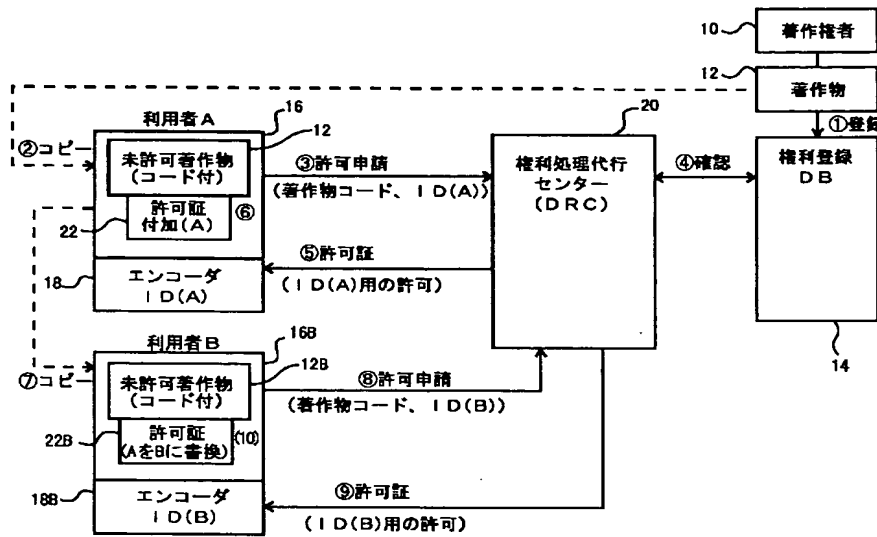
22、22B 許可証

- 100 申請フォーム部
- 102 支払処理部
- 104 許可証付加部
- 106 申請受付サーバ
- 108 課金サーバ
- 110 許可証発行サーバ
- 112 権利情報管理データベース
- 114 課金データベース

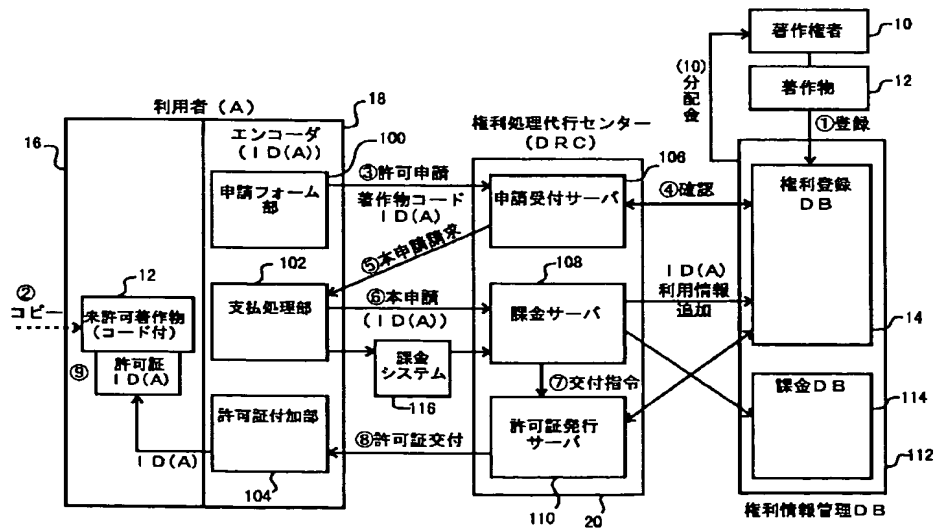
* 120 監視センター

- 122 情報ネットワーク
- 124 不正利用情報データベース
- 130 デジタル著作物記録装置
- 134、138 デジタル著作物再生装置
- 136、140 プロテクタ
- wwDRC 統括権利処理代行センター
- C-DRC 地域権利処理代行センター
- * B-DRC 末端権利処理代行センター

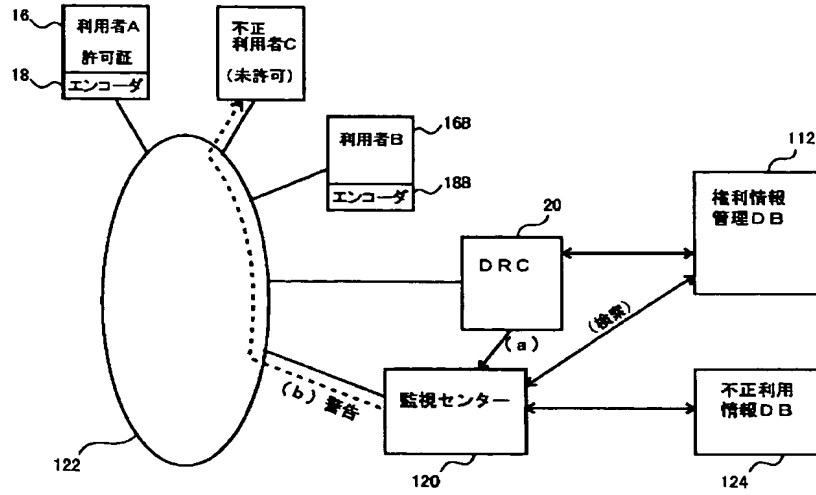
【図1】



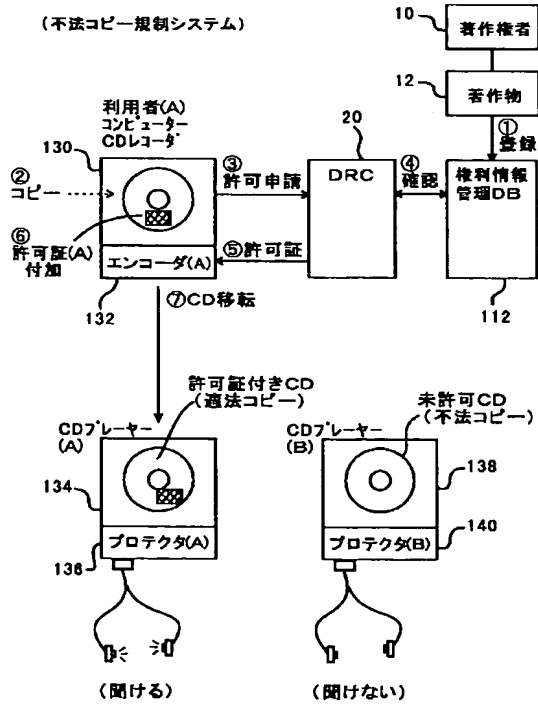
【図2】



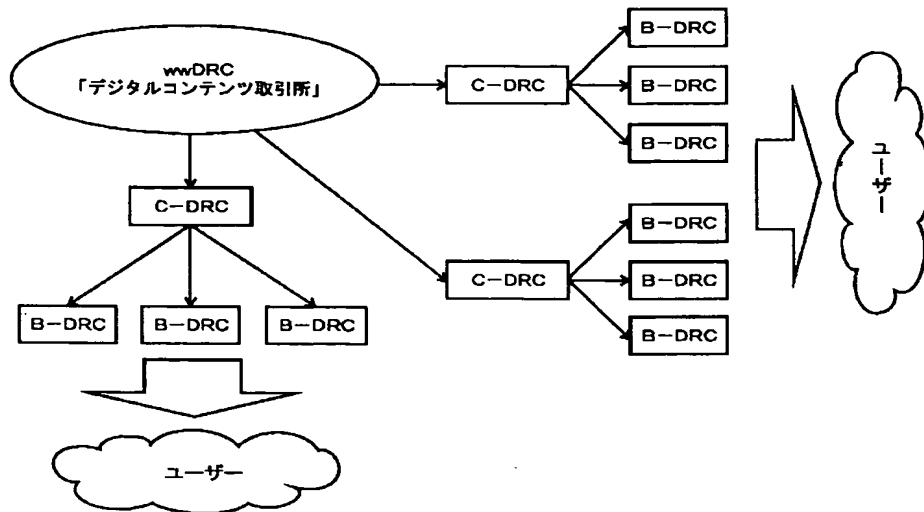
【図3】



【図4】



【図5】



【図6】

